



СОВЕТ ДЕПУТАТОВ
МУНИЦИПАЛЬНОГО ОКРУГА ИВАНОВСКОЕ

РЕШЕНИЕ

20 февраля 2024 № 31/3

О согласовании установки ограждающего устройства на придомовой территории в муниципальном округе Ивановское по адресу: ул. Чечулина, д.11, корп. 1

В соответствии с подпунктом 5 пункта 2 статьи 1 Закона города Москвы от 11 июля 2012 года № 39 «О наделении органов местного самоуправления муниципальных округов в городе Москве отдельными полномочиями города Москвы», постановлением Правительства Москвы от 2 июля 2013 года № 428-ПП «О порядке установки ограждений на придомовых территориях в городе Москве» и, рассмотрев решение общего собрания собственников помещений в многоквартирном доме об установке ограждающего устройства, **Совет депутатов муниципального округа Ивановское решил:**

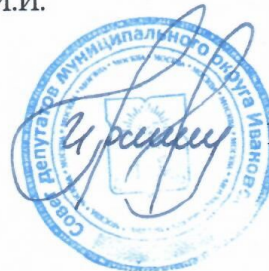
1. Согласовать установку ограждающего устройства на придомовой территории в муниципальном округе Ивановское по адресу: ул. Чечулина, д. 11, корп. 1 (приложение).

2. Направить настоящее решение лицу, уполномоченному на представление интересов собственников помещений в многоквартирном доме по вопросам, связанным с установкой ограждающего устройства и его демонтажем, в Департамент территориальных органов исполнительной власти города Москвы, управу района Ивановское города Москвы в течение 3 дней со дня его принятия.

3. Опубликовать настоящее решение в бюллетене «Московский муниципальный вестник», сетевом издании «Московский муниципальный вестник» и разместить на официальном сайте органов местного самоуправления муниципального округа Ивановское www.mo-ivanovskoe.ru.

4. Контроль за выполнением настоящего решения возложить на главу муниципального округа Ивановское Громова И.И.

Глава
муниципального округа Ивановское



И.И. Громов

**Технический проект
установки ограждающего устройства по адресу:
г. Москва, ул. Чечулина, д. 11, корп. 1**

1.1. Адрес установки шлагбаума: г. Москва, ул. Чечулина, д.11, корп.1



Рисунок 1.1 Схемотка расположения шлагбаума

1.2. Тип шлагбаума

Шлагбаум состоит из белой алюминиевой стрелы с красными отражателями, и стальной стойки, подвергнутой обработке катафорезом и полиэфирной покраске.

В корпусе находится привод, который состоит из гидравлического насоса и двух цилиндров. Цилиндры, перемещая коромысло, управляют вращением стрелы. Пружина, установленная на один из цилиндров, и уравнивает стрелу. Также в стойке находится блок управления, который находится во влагозащищенном корпусе.

Система поставляется с регулируемым устройством анти-крушение, устройством остановки и фиксации стрелы в любом положении и ручным расцепителем для работы в случае отсутствия электроэнергии или неисправной работы автоматики. Шлагбаум был сконструирован и произведен для контроля доступа машин. Любое другое использование не рекомендуется.

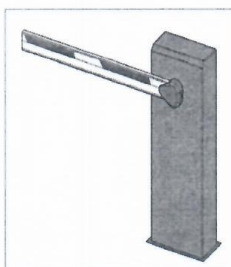


Рисунок 1.2. Внешний вид

1.3. Размеры шлагбаумов

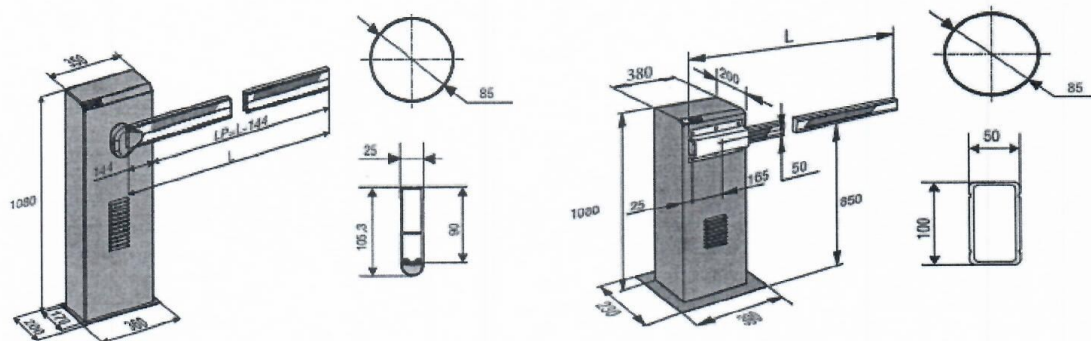


Рисунок 1.3. Шлагбаум 620 -640